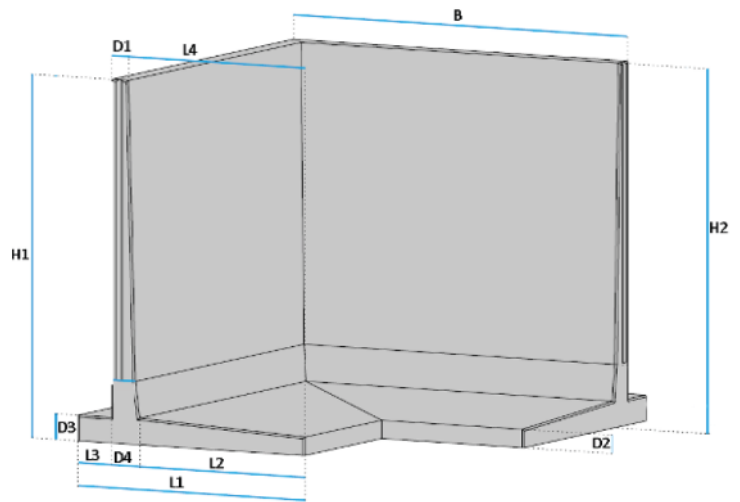
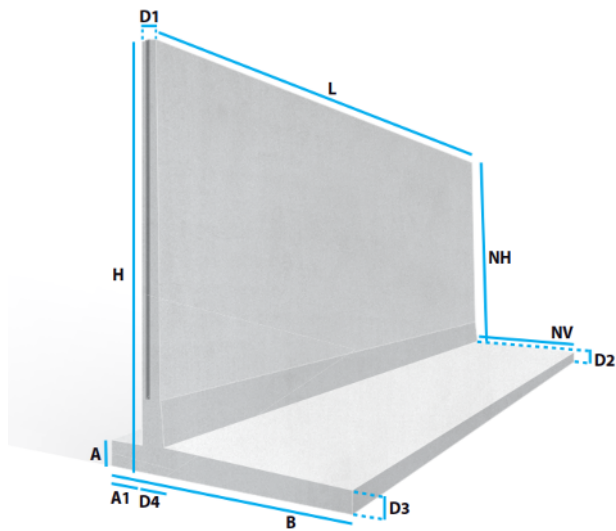


# L-STÜTZWÄNDE (MIT ABSATZ)

Die L-Stützwand mit Absatz wurde speziell für mittelschwere Lastanwendungen im Erd- und Tiefbau entwickelt und ist in verschiedenen Längen lieferbar. Für Ecklösungen sind auch feste L-Stützwand-Eckelemente mit Absatz erhältlich.



Mit Absatz mehr Stabilität dadurch höhere Belastungsmöglichkeiten

Gesamtnettohöhe

Die Fußseite ist die Lastseite

Senkrechte Rückseite

Expositionsklasse XA3, XC4, XS3, XF3, WF

Entwurfslebensdauer 50 Jahre

Typ	H	L	B	NV	NH	D1	D2	D3	D4	A	A1	kg
<b>L050hak</b>	500	3995	600	285	410	85	90	83	115	90	200	890
<b>L075hak</b>	750	3995	800	488	659	85	91	83	112	90	200	1220
<b>L100hak</b>	1000	3995	800	489	909	85	91	83	111	90	200	1425
<b>L125hak</b>	1250	3995	900	577	1148	85	102	92	123	100	200	1860
<b>L150hak</b>	1500	3995	1050	716	1387	85	113	94	134	110	200	2395
<b>L175hak</b>	1750	3995	1200	850	1620	90	130	98	150	125	200	3060
<b>L200hak</b>	2000	3995	1350	985	1855	100	146	101	165	140	200	3835
<b>L225hak</b>	2250	3995	1500	1113	2085	100	165	120	187	165	200	4820
<b>L250hak</b>	2500	3995	1600	1200	2322	100	178	136	200	170	200	5655
<b>L300hak</b>	3000	3995	1900	1467	2775	100	225	144	233	200	200	7850
<b>L350hak</b>	3500	2495	2050	1590	3245	100	255	149	260	220	200	5930
<b>L400hak</b>	4000	2495	2450	1810	3731	100	269	150	290	229	350	7375

Typ (Ecke)	H1	H2	B	L1	L2	L3	L4	D1	D2	D3	D4	kg
<b>EckelL050hak</b>	500	410	1995	600	285	200	315	85	83	90	115	840
<b>EckelL075hak</b>	750	659	1995	800	488	200	515	85	83	90	112	1140
<b>EckelL100hak</b>	1000	909	1995	800	489	200	515	85	83	90	111	1350
<b>EckelL125hak</b>	1250	1148	1995	900	577	200	615	85	92	100	123	1725
<b>EckelL150hak</b>	1500	1387	1995	1050	716	200	765	85	94	110	134	2180
<b>EckelL175hak</b>	1750	1620	1995	1200	850	200	910	90	98	125	150	2765
<b>EckelL200hak</b>	2000	1855	1995	1350	985	200	1050	100	101	140	165	3435
<b>EckelL250hak</b>	2500	2322	1995	1600	1200	200	1300	100	136	170	200	4795
<b>EckelL050100hak</b>	500	410	995	600	285	200	315	85	83	90	115	400
<b>EckelL075100hak</b>	750	659	995	800	488	200	515	85	83	90	112	540
<b>EckelL100100hak</b>	1000	909	995	800	489	200	515	85	83	90	111	640
<b>EckelL125100hak</b>	1250	1148	995	900	577	200	615	85	92	100	123	810
<b>EckelL150100hak</b>	1500	1387	995	1050	716	200	765	85	94	110	134	990

Abweichende Formate sind auf Anfrage lieferbar.