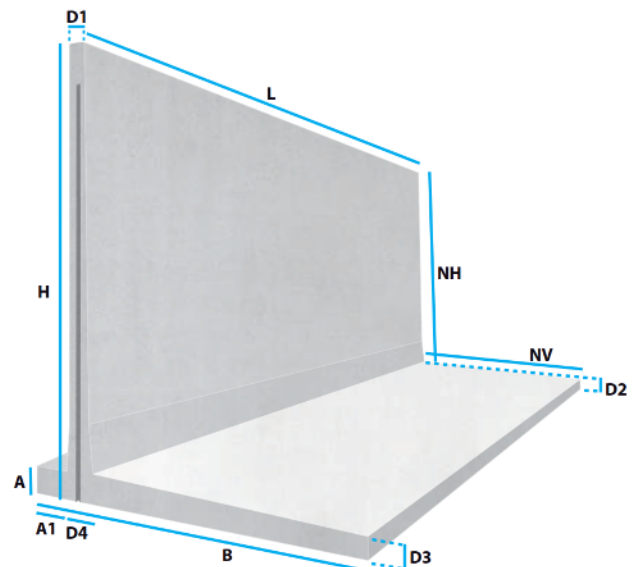
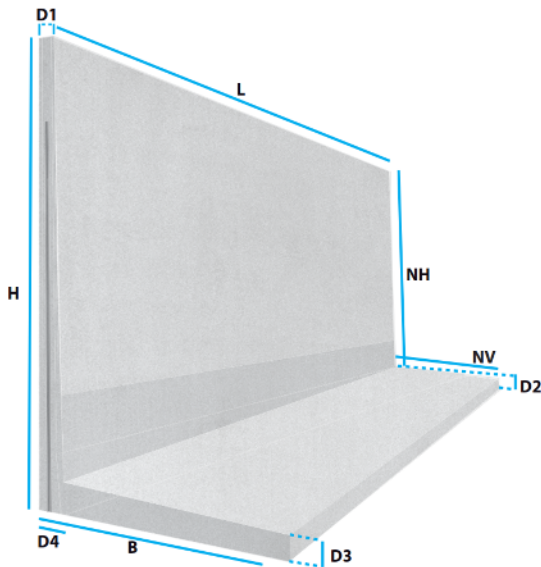


LR-STÜTZWÄNDE (MIT UND OHNE ABSATZ)

Die LR-Stützwand wurde speziell für die schweren (R=Stütz-) Lastanwendungen im Erd- und Tiefbau entwickelt und ist in mehreren Längen erhältlich. Durch die gleiche Kopfstärke und die spezielle Kupplungsstangenaussparung lässt sich diese Stützwand sehr gut in unterschiedlichen Höhensprüngen platzieren.



Mit Absatz mehr Stabilität dadurch höhere Belastungsmöglichkeiten

Gesamtnettohöhe und gleiche Kopfstärke 150mm

Die Fußseite ist die Lastseite

Abgewinkelte Innenseite

Expositionsklasse XA3, XC4, XD3, XS3, XF4, WF

Entwurfslebensdauer 100 Jahre

Hat keine Absatz, perfekt für eine (Hof-) Grenze

Gesamtnettohöhe und gleiche Kopfstärke 150mm

Die Fußseite ist die Lastseite

Abgewinkelte Innenseite

Expositionsklasse XA3, XC4, XD3, XS3, XF4, WF

Entwurfslebensdauer 100 Jahre

Typ	H	L	B	NV	NH	D1	D2	D3	D4	kg
LR050S	500	3995	450	300	360	150	140	140	150	1109
LR075S	750	3995	600	450	610	150	140	140	150	1664
LR100S	1000	3995	650	500	860	150	140	140	150	2142
LR125S	1250	3995	750	600	1110	150	140	140	150	2643
LR150S	1500	3995	850	700	1360	150	140	140	150	3143
LR175S	1750	3995	1000	850	1600	150	150	140	150	3714
LR200S	2000	3995	1100	915	1810	150	185	156	185	4639
LR225S	2250	3995	1250	1040	2050	150	200	160	210	5243
LR250S	2500	3995	1400	1170	2280	150	220	166	230	6336

Typ	H	L	B	NV	NH	D1	D2	D3	D4	A	A1	kg
LR050H	500	3995	650	300	360	150	140	140	150	140	200	1374
LR075H	750	3995	800	450	610	150	140	140	150	140	200	1929
LR100H	1000	3995	1000	650	860	150	140	140	150	140	200	2619
LR125H	1250	3995	1100	750	1110	150	140	140	150	140	200	3120
LR150H	1500	3995	1500	1150	1360	150	140	140	150	140	200	4033
LR175H	1750	3995	1600	1250	1600	150	150	140	150	150	200	4535
LR200H	2000	3995	1800	1415	1810	150	185	140	185	190	200	5646
LR225H	2250	3995	2000	1565	2050	150	200	140	210	210	225	6438
LR250H	2500	3995	2200	1750	2280	150	220	140	230	230	250	7720
LR300200H	3000	1995	2550	1965	2735	150	265	140	285	285	300	5101
LR350200H	3500	1995	2850	2185	3195	150	305	140	315	330	350	6423
LR400200H	4000	1995	3100	2335	3635	150	365	140	365	395	400	8076

*Elementhöhen über 4 m sind nach Abstimmung auch realisierbar

*Wände bis zu 300 cm auch ohne Absatz lieferbar

*Wände bis zu 300 cm auch in 1.990 mm Länge lieferbar